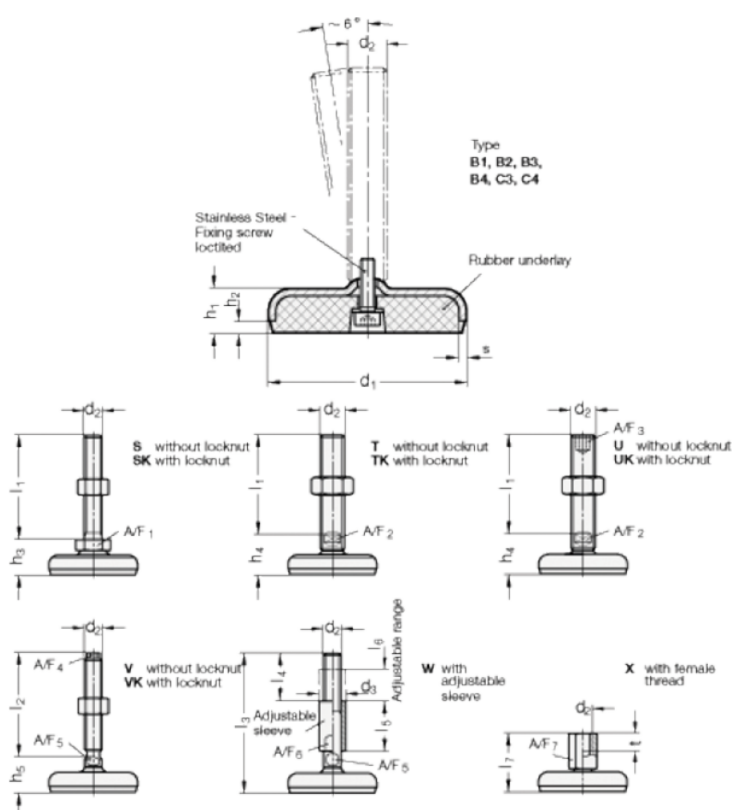


Varenummer: 203160M10100B3SK
 Beskrivelse: E+G Justerfod
 GN 31-60-M10-100-B3-SK
 Note: SK Med møtrik, udvendig sekskant i bunden

Mål



A/F1-	= 17
d1	= 60
d2	= 10
h1	= 16
h2	= 4
h3 +4.0/0	= 26
l1	= 100
s	= 3